

EJERCICIOS

1 Dibuja una línea recta en tu cuaderno. Describe algún segmento real en el techo de la clase que se cruce con la línea que has dibujado.

Respuesta libre.

2 Determina cuáles de los siguientes objetos están contenidos en un plano: cristal de una ventana, plato, triángulo y libro.

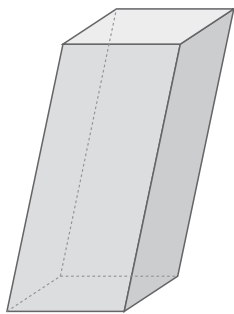
Cristal de una ventana, triángulo.

3 Describe una recta paralela a cada una de las que te proponemos:

- a) La recta que une por el suelo dos esquinas de tu clase.
- b) La recta que divide en un tramo recto una carretera en dos carriles.

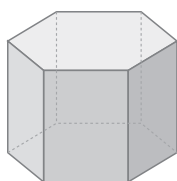
- a) Si la recta es la que une dos esquinas contiguas, la recta paralela pasaría por las dos paredes que son paralelas.
- b) La recta paralela sería por ejemplo la recta que marca la línea continua del arcén.

4 En el siguiente poliedro, ¿cuántos ángulos diedros hay? ¿Cuántos de ellos son diferentes? Busca alguno recto.



Hay 12 ángulos diedros. Hay tres tipos de ángulos diferentes. El ángulo que forma la cara lateral que se ve con la base es recto.

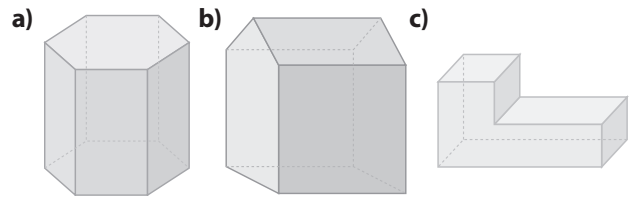
5 Imagina que, en el poliedro de la figura, prolongas todas las caras y así obtienes 8 planos.



- a) ¿Cuántas parejas de planos paralelos puedes encontrar?
- b) ¿Cuántos planos perpendiculares a las bases hay?
- c) ¿Cuántos ángulos diedros se forman?

- a) 4
- b) 6
- c) 18

6 ¿Cuántas caras, vértices y aristas hay en los siguientes poliedros?



- a) $C = 8, V = 12, A = 18$
- b) $C = 9, V = 9, A = 16$
- c) $C = 8, V = 12, A = 18$

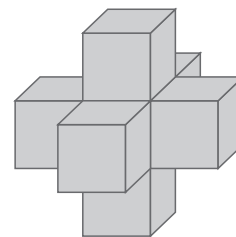
7 Clasifica los poliedros del ejercicio anterior en cóncavos o convexos.

Convexos: a y b; cóncavo: c.

8 ¿Cuántas diagonales tiene el poliedro del ejercicio 6 a)?

18.

9 El poliedro del siguiente dibujo no es regular. ¿Cuál de las tres condiciones para ser regular no se cumple?



En todos los vértices no concurren el mismo número de aristas.

10 Copia en tu cuaderno y completa la tabla:

Poliedro	N.º de aristas que se unen en cada vértice	Ángulos diedros (agudos, obtusos o rectos)
Cubo	3	12 rectos
Tetraedro	3	6 agudos
Octaedro	4	12 obtusos
Dodecaedro	3	30 obtusos
Icosaedro	5	30 obtusos

11 Determina cuáles de los siguientes desarrollos planos corresponden a un tetraedro.

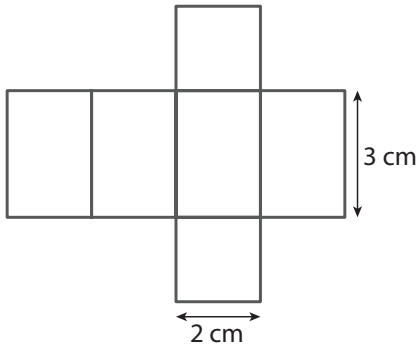


Los tres.

12 Si unes dos tetraedros por una de sus caras, ¿se obtiene un octaedro? Razona tu respuesta.

No. Porque hay dos vértices en los que sólo concurren tres aristas.

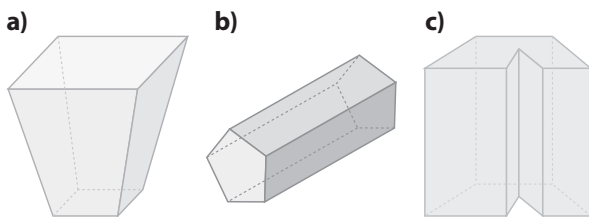
13 Dibuja en tu cuaderno el desarrollo plano de un prisma recto cuadrangular de 3 cm de altura y cuya base tenga 2 cm de lado.



14 Escribe tres objetos cotidianos que tengan forma de prisma. Para cada uno de ellos describe cuál es el polígono que está en la base y da un valor aproximado de su altura.

Una goma de base cuadrada (altura de 1,5 cm). Una caja de zapatos de base rectangular (altura de 15 cm). Un posavasos de madera de base octogonal (altura de 0,5 cm).

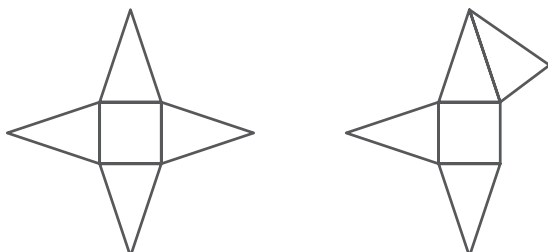
15 ¿Cuáles de los siguientes cuerpos son prismas?



- a) No lo es.
- b) Sí lo es, basta apoyarlo sobre otra cara, la del pentágono.
- c) Sí lo es.

16 ¿Cuántos desarrollos planos diferentes tiene una pirámide cuadrada? Dibuja en tu cuaderno dos de ellos. (Inventa tú las medidas.)

Hay 9 desarrollos.



17 Dibuja en tu cuaderno una tienda india en forma de pirámide cuadrangular. ¿Qué medidas tendrían que tener las aristas para que pueda estar dentro una persona tanto de pie como tumbada?

Supongamos que la persona mide menos de x cm.

Si la circunferencia circunscrita del polígono de la base tiene de diámetro x , ya se puede tumbar. De modo que las aristas de la base pueden ser de $\frac{x}{2}$ centímetros. Además, se puede tumbar poniendo la cabeza, al menos, en 12 puntos distintos, ya que el doble de la apotema es menor que la diagonal del polígono base.

$$a = \sqrt{x^2 + \left(\frac{x}{2}\right)^2} = \frac{\sqrt{5}x}{2} \text{ cm.}$$

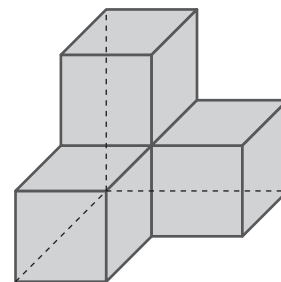
18 Di qué tipo de polígonos son las caras laterales de los troncos de pirámides rectas y también de las oblicuas. (Puedes consultar el comienzo de esta Unidad, en la sección ¿Recuerdas qué es...?)

Trapecios isósceles.

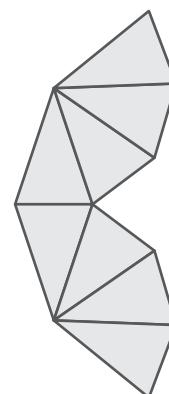
19 Escribe el nombre de los poliedros que se obtienen si un tronco de pirámide de base cuadrada se corta por un plano paralelo a la base.

Dos troncos de pirámide de base cuadrada.

20 Copia en tu cuaderno y dibuja en el poliedro azul de esta página las aristas escondidas con líneas discontinuas.



21 Dibuja un desarrollo plano del poliedro rosa dibujado en esta página.



EJERCICIOS PROPUESTOS

22 Si se unen un cubo y una pirámide cuadrada por la base de ésta, ¿cuántas caras tendrá el nuevo poliedro?

9 caras.

23 Cuenta las caras, vértices y aristas del poliedro del ejercicio anterior.

9 caras, 9 vértices y 16 aristas.

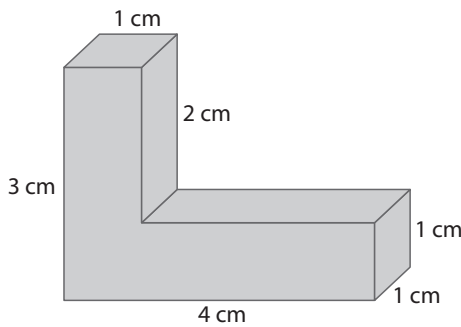
24 Halla el área de un prisma cuadrado de altura 5 cm cuyas bases tienen un lado de 3 cm.

$$A = 2 \cdot A_{\text{base}} + n \cdot l \cdot h \Leftrightarrow A = 2 \cdot 3^2 + 4 \cdot 3 \cdot 5 = 78 \text{ cm}^2$$

25 Halla el área de un cubo cuya arista mide 6 cm.

$$A = 6l^2 \Leftrightarrow A = 6 \cdot 6^2 \Leftrightarrow A = 216 \text{ cm}^2$$

26 Halla el área del siguiente poliedro.



$$\text{Área} = 7 \cdot (3 \cdot 1) + 3 \cdot (1 \cdot 1) + 2 \cdot 1 = 26 \text{ u}^2$$

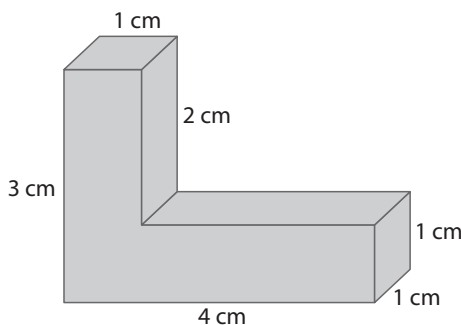
27 Halla el volumen de un prisma cuadrado de altura 5 cm cuyas bases tienen un lado de 3 cm.

$$\text{Volumen} = 3^2 \cdot 5 = 45 \text{ cm}^3$$

28 Halla el volumen de una pirámide cuadrada de altura 8 cm y cuya base tiene de lado 4 cm.

$$\text{Volumen} = 4^2 \cdot 8 : 3 = 42,67 \text{ cm}^3$$

29 Halla el volumen del siguiente poliedro.



$$\text{Volumen} = 4 \cdot 3 \cdot 1 - 3 \cdot 2 \cdot 1 = 6 \text{ u}^3$$

RECTAS, PLANOS Y ÁNGULOS EN EL ESPACIO

1 Fíjate en una arista cualquiera de un cubo:

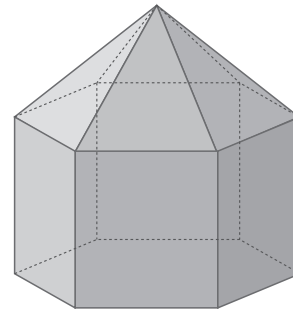
a) ¿Cuántas aristas hay paralelas a ella?

b) ¿Cuántas se cruzan con ella?

a) Tres.

b) Cuatro.

2 La siguiente figura es el esquema de una ermita. Imagina que entras en ella y observas sus diferentes elementos. Sabiendo que el suelo tiene forma de hexágono regular, contesta a las preguntas:



a) ¿Hay algún ángulo diedro recto? ¿Cuál?

b) ¿Cuántos ángulos diedros diferentes tiene?

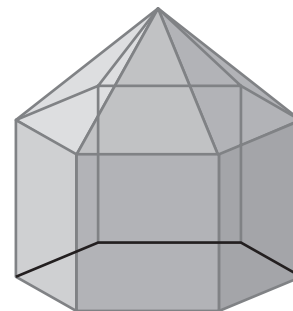
c) ¿Cuántos ángulos poliedros diferentes tiene?

a) Los diedros que forman las caras rectangulares con la base son todos rectos.

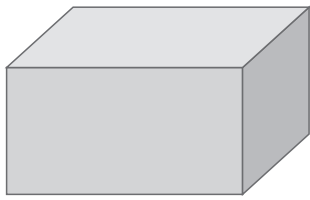
b) 4

c) 3

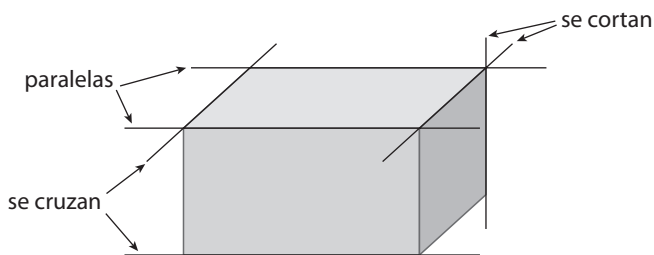
3 Dibuja el poliedro del ejercicio 2 en tu cuaderno. Marca con un color las aristas donde se forma un ángulo diedro agudo y con otro color diferente las aristas donde se forma un ángulo diedro obtuso.



4 Dibuja un prisma como el de la figura en tu cuaderno, traza en línea discontinua las aristas escondidas y marca, utilizando tres colores diferentes:



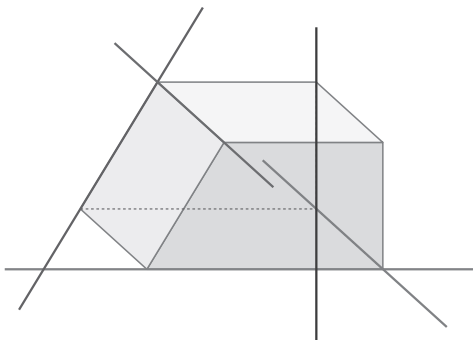
- a) Dos aristas que sean paralelas.
- b) Dos aristas que se corten.
- c) Dos aristas que se crucen.



5 Cuenta cuántos ángulos poliedros hay en un cubo, en un tetraedro, en un octaedro y en un dodecaedro.

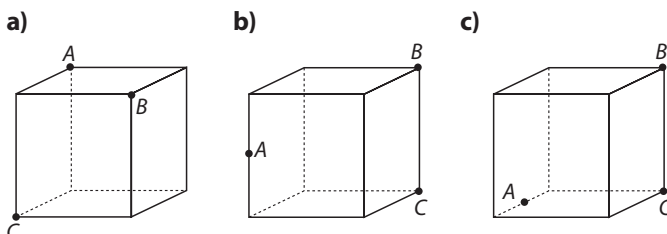
8, 4, 6 y 20.

6 Observa las rectas que se han dibujado en diferentes colores y escribe cómo son entre sí las posiciones de cada par de rectas:



- a) Marrón y azul.
 - b) Naranja y verde.
 - c) Azul y rosa.
 - d) Naranja y rosa.
- a) Marrón y azul: se cortan. b) Naranja y verde: paralelas.
 c) Azul y rosa: se cruzan. d) Naranja y rosa: se cruzan.

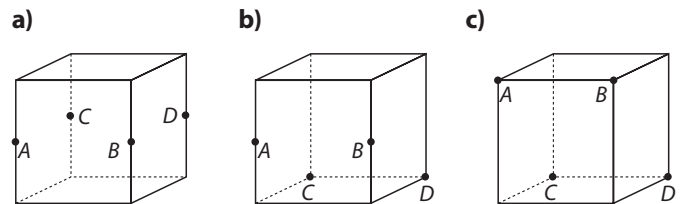
7 Clasifica el triángulo ABC en cada uno de los casos siguientes:



(Aclaración: Debes fijarte en las medidas de cada uno de los tres lados del triángulo, ¿cuáles son iguales?)

- a) Equilátero
- b) Isósceles
- c) Escaleno

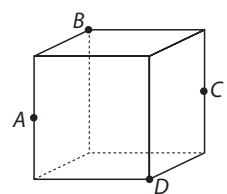
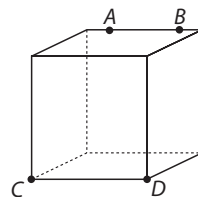
8 Escribe qué polígono es ABCD cuyos vértices se han marcado en un cubo:



- a) Cuadrado.
- b) Rectángulo.
- c) Trapecio isósceles.

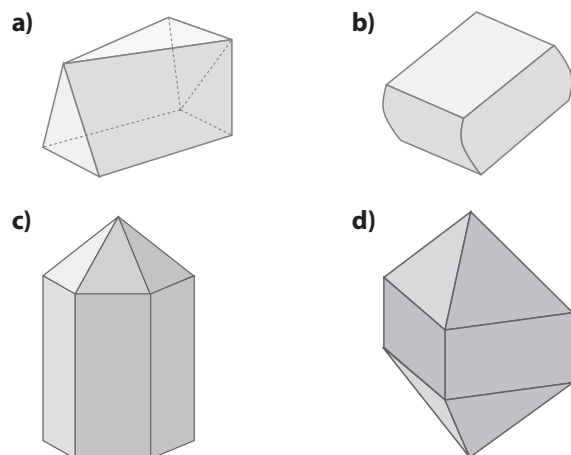
9 De forma similar a como se ha hecho en los dos ejercicios anteriores, dibuja un cubo y marca en sus vértices o aristas los puntos necesarios para obtener:

- a) Un trapecio.
- b) Un rombo.



POLIEDROS: DEFINICIÓN, ELEMENTOS Y CLASIFICACIÓN

10 Determina cuáles de las siguientes figuras son poliedros y razona tu respuesta:

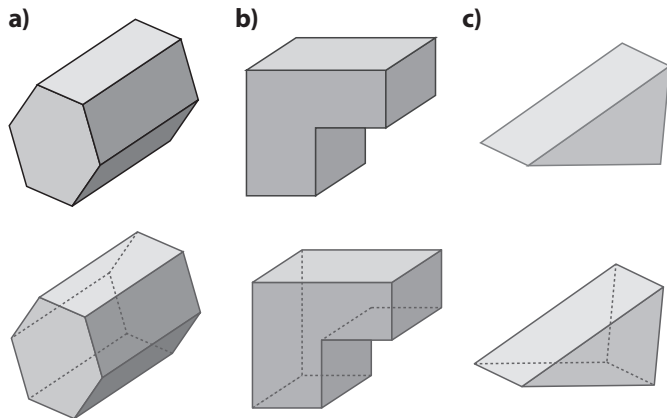


Son poliedros a, c y d, porque todas sus caras son polígonos.

11 POLIEDROS

<http://www.McGraw-Hill.es>

11 Copia en tu cuaderno y dibuja las aristas escondidas de los siguientes poliedros:

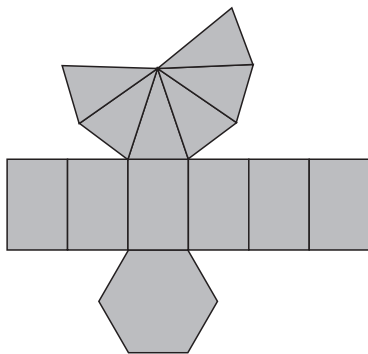


12 Cuenta caras, vértices y aristas de cada uno de los poliedros del ejercicio anterior. ¿Alguno de ellos es cóncavo?

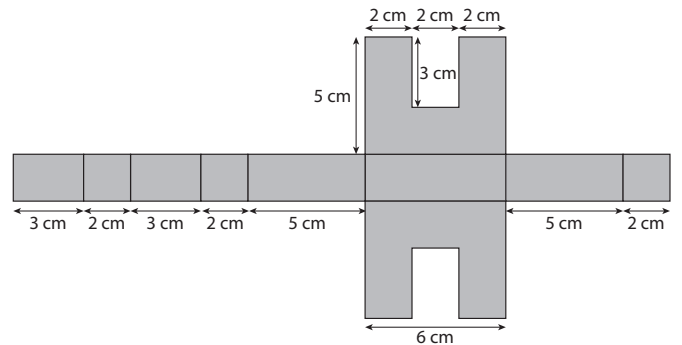
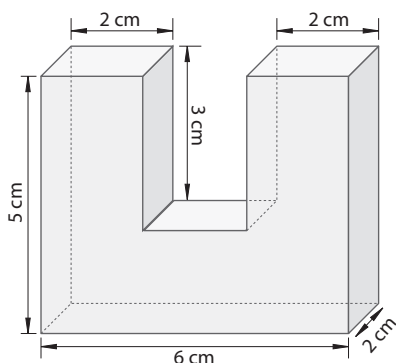
El b es cóncavo.

	C	V	A
a)	8	12	18
b)	8	12	18
c)	5	16	9

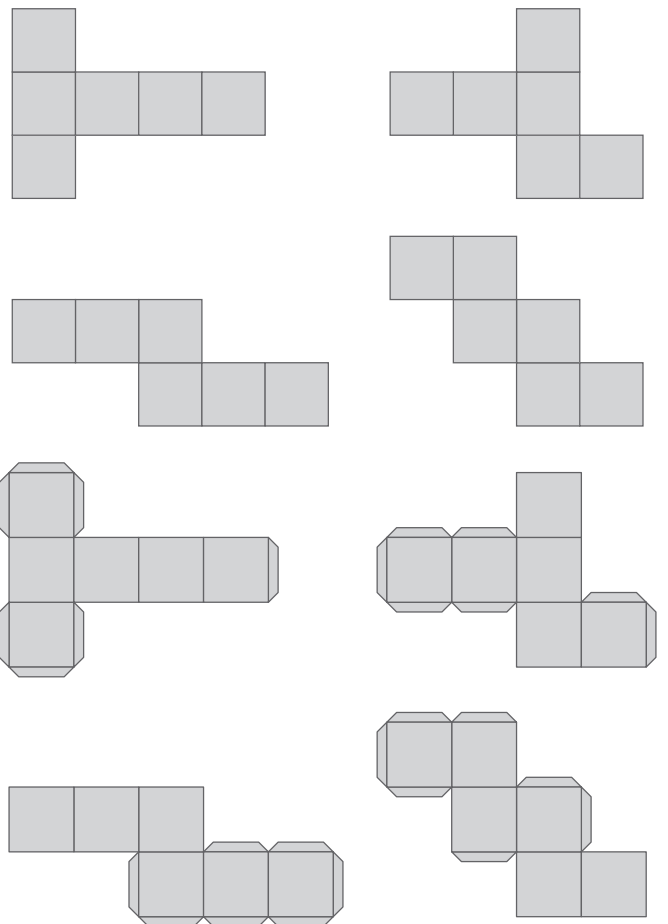
13 Dibuja en tu cuaderno el desarrollo plano del poliedro del ejercicio 2.



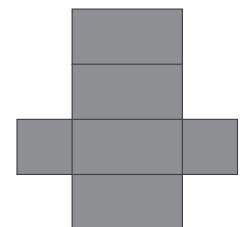
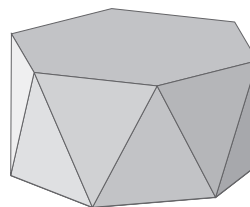
14 Dibuja en tu cuaderno el desarrollo plano del siguiente poliedro:

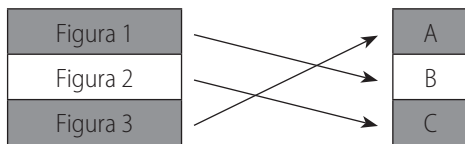
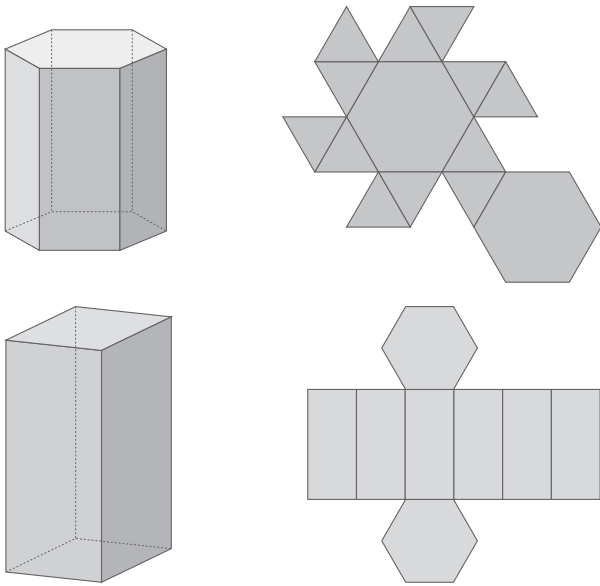


15 Comprueba cuáles de las siguientes figuras son desarrollos planos del cubo. Dibuja en tu cuaderno las que efectivamente lo son, y añade las pestañas donde se pone el pegamento para construirlos. Asegúrate de que en ninguna arista haya dos pestañas.

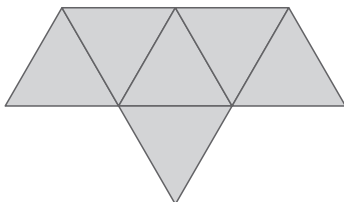


16 Relaciona cada uno de los siguientes desarrollos planos con el poliedro correspondiente:





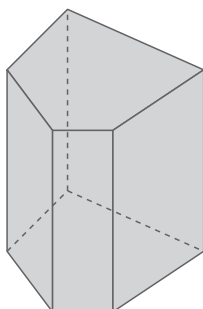
17 Dibuja en tu cuaderno el desarrollo plano del poliedro que se forma al unir por una cara dos tetraedros. (Atención: la cara interior por la que se unen no se cuenta, pues no es cara del nuevo poliedro.)



18 Marca en un cubo el punto que es el centro de cada cara. Imagina que estos puntos son los vértices de un nuevo poliedro, ¿qué puedes decir de él? Intenta dibujarlo en tu cuaderno.

Es un octaedro.

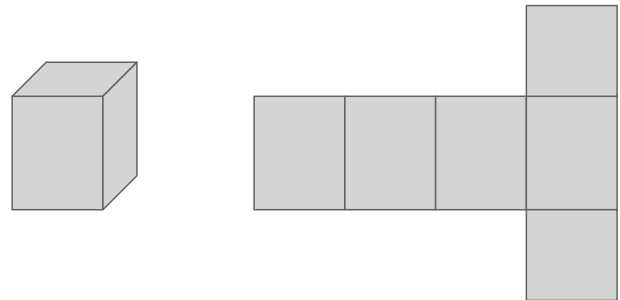
19 Dibuja en tu cuaderno un prisma recto cuyas bases sean pentágonos irregulares.



20 ¿Es posible que una de las caras de un prisma sea un rombo?

Sí, si hay otra cara que también es un rombo.

21 Dibuja en tu cuaderno un prisma cuadrangular de altura 5 cm y construye su desarrollo plano.



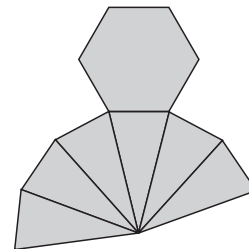
22 Si un prisma tiene 15 aristas, ¿qué polígono tiene en la base?

Un pentágono.

23 Un prisma tiene de altura 30 cm y bases cuadradas de lado 7 cm. Describe dos prismas que quepan juntos dentro de éste de forma que no sobre nada de espacio.

Los dos prismas pueden ser las dos mitades del prisma dado.

24 Dibuja en tu cuaderno el desarrollo plano de una pirámide hexagonal regular cuya base tenga de lado 2 cm y las aristas de las caras laterales midan 4 cm.



25 Si una pirámide tiene 8 vértices, ¿qué polígono forma la base?

Un heptágono.

26 ¿Es posible que una de las caras de una pirámide sea un rombo?

Sí, si es la base.

27 Una pirámide tiene de altura 15 cm y base cuadrada de lado 6 cm. Describe cómo se puede dividir en dos pirámides. ¿Son regulares las dos nuevas pirámides?

Al cortar la pirámide dada con un plano que pasa por el vértice de la misma y contiene a una de las diagonales de la base, se obtienen dos pirámides triangulares con la misma

11 POLIEDROS

altura que la inicial y por base un triángulo rectángulo de lados 6, 6 y $\sqrt{72}$ cm, respectivamente.

28 Decide si cada una de las afirmaciones siguientes es verdadera o falsa:

- a) Las pirámides no tienen diagonales.
- b) Las pirámides oblicuas tienen todas sus caras laterales iguales.
- c) Un tetraedro es una pirámide.
- d) Las pirámides oblicuas pueden ser regulares.

- a) Verdadera. b) Falsa.
- c) Verdadera. d) Falsa.

29 Indica si cada una de las afirmaciones siguientes es verdadera o falsa:

- a) Las pirámides oblicuas tienen siempre algún ángulo diedro obtuso.
- b) Si una pirámide tiene algún ángulo diedro obtuso, entonces es oblicua.

- a) Verdadera. b) Falsa.

30 Decide si cada una de las afirmaciones siguientes es verdadera o falsa:

- a) Las caras de un tronco de pirámide triangular son todas triángulos.
- b) Las caras de un tronco de pirámide regular cuadrada son todas cuadriláteros.
- c) Los troncos de pirámide son siempre poliedros convexos.

- a) Falsa. b) Verdadera. c) Verdadera.

31 Un tronco de pirámide octogonal regular, ¿cuántas caras tiene? Describe cómo son. Cuenta también sus vértices, aristas y diagonales.

Tiene 8 caras laterales que son trapecios isósceles y 2 bases que son octógonos.

Vértices = 16; aristas = 24; diagonales = 48.

ÁREAS Y VOLÚMENES

32 Halla el volumen de un prisma de altura 10 m cuya base es un rectángulo de lados 6 y 2 cm.

$$V = 0,06 \cdot 0,02 \cdot 10 = 0,012 \text{ m}^3$$

33 Halla el área y el volumen de un cubo cuya arista mide 2 m.

$$A = 6 \cdot 2^2 = 24 \text{ m}^2; V = 2^3 = 8 \text{ m}^3$$

<http://www.McGraw-Hill.es>

34 Calcula el volumen de un prisma oblicuo de altura 11 cm y cuyas bases son hexágonos de área 25 cm².

$$V = 25 \cdot 11 = 275 \text{ cm}^3$$

35 Halla el volumen de un prisma oblicuo cuya base es un romboide y su altura mide 16 cm. Las dimensiones de los romboides son base 5 cm y altura 6 cm.

$$V = 5 \cdot 6 \cdot 16 = 480 \text{ cm}^3$$

36 Calcula el volumen de un prisma recto de altura 15 cm y cuya base es un triángulo rectángulo con catetos de 9 y 10 cm de longitud.

$$V = (9 \cdot 10)/2 \cdot 15 = 45 \cdot 15 = 675 \text{ cm}^3$$

37 Halla el área de los siguientes poliedros sabiendo que las caras que los forman son triángulos de área 8 cm²:

- a) Un tetraedro. b) Un octaedro. c) Un icosaedro.
- a) 32 cm² b) 64 cm² c) 160 cm²

38 Halla el área de: un tetraedro, un octaedro y un icosaedro, sabiendo que sus caras son triángulos de 8 cm de lado.

Primeramente calculamos el área de un triángulo equilátero de lado 8. Usando el teorema de Pitágoras se llega a que dicha área es $16 \cdot \sqrt{3}$, que aproximadamente es 27,1 cm². En consecuencia, las soluciones son:

- a) 110,84 cm² b) 221,68 cm² c) 554,2 cm²

39 Halla el área de un dodecaedro sabiendo que la medida de cada arista es 5 cm y el apotema de cada pentágono mide 3,4 cm.

$$A = 12 \cdot 25 \cdot 3,4 : 2 = 510 \text{ cm}^2$$

40 Halla el área y el volumen de un prisma de base cuadrada de altura 12 cm y cuyo lado de la base mide 9 cm.

$$V = 9 \cdot 9 \cdot 12 = 972 \text{ cm}^3; A = 2 \cdot 9 \cdot 9 + 4 \cdot 9 \cdot 12 = 594 \text{ cm}^2$$

41 Calcula el área y el volumen del prisma que resulta al apilar tres cubos de arista 10 cm.

$$V = 10^3 = 1000 \text{ cm}^3; A = 14 \cdot 10^2 = 1400 \text{ cm}^2$$

42 Halla el área y el volumen de un prisma regular pentagonal de altura 15 cm, base con 3 cm de lado y apotema de 2,06 cm.

$$V = (15 \cdot 2,06 : 2) \cdot 15 = 231,75 \text{ cm}^3$$

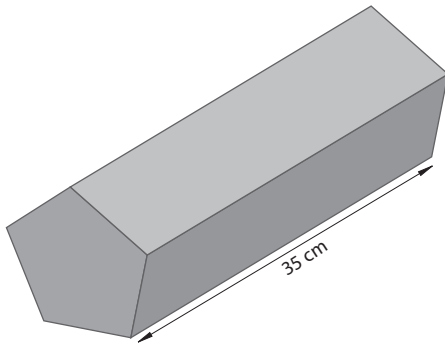
$$A = 15 \cdot 2,06 + 5 \cdot 3 \cdot 15 = 255,9 \text{ cm}^2$$

43 Halla el área y el volumen de un prisma regular hexagonal de altura 8 cm, cuya base tiene 30 cm de perímetro y 6,04 cm de apotema.

$$V = (30 \cdot 6,04 : 2) \cdot 8 = 724,8 \text{ cm}^3$$

$$A = 30 \cdot 6,04 + 6 \cdot 5 \cdot 8 = 421,2 \text{ cm}^2$$

44 Calcula el volumen de la siguiente barra de chocolate, sabiendo que el perímetro del pentágono es 35 cm y su apotema 5,5 cm.



$$V = (35 \cdot 5,5 : 2) \cdot 35 = 3368,75 \text{ cm}^3$$

45 Halla el área y el volumen de una pirámide regular pentagonal de altura 3 m, sabiendo que la arista y la apotema de la base miden 4 y 2,75 m respectivamente. También se sabe que la altura de las caras triangulares es 4,1 m.

$$V = (20 \cdot 2,75 : 2) \cdot 3 : 3 = 27,5 \text{ m}^3$$

$$A = (20 \cdot 2,75 : 2) + 5 \cdot 2 \cdot 4,1 = 68,5 \text{ m}^2$$

46 Halla el volumen de una pirámide octogonal regular de altura 4 cm. La arista de la base mide 3 cm y su apotema 3,6 cm.

$$V = (24 \cdot 3,6 : 2) \cdot 4 : 3 = 57,6 \text{ cm}^3$$

47 Una industria juguetera fabrica «tiendas indias» de base hexagonal. Se sabe que la altura de la tienda es de 1,20 m, la altura de las caras laterales es de 1,30 m y el hexágono de la base tiene 60 cm de lado y 52 cm de apotema. Si el material que utilizan es una tela distinta para la base que para las caras laterales, ¿cuántos metros cuadrados de cada tipo de tela se necesitan para fabricar 20 tiendas?

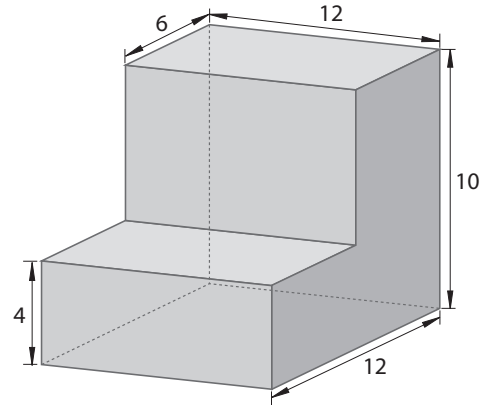
Para la base se necesitan = $6 \cdot 0,6 \cdot 0,52 : 2 = 0,936 \text{ m}^2$; para las caras laterales se necesitan = $6 \cdot (0,6 \cdot 1,3 : 2) = 2,34 \text{ m}^2$

48 Calcula el área y el volumen de una pirámide octogonal que tiene de altura 5 m, la arista de la base mide 2 m y su apotema 2,4 m. También se sabe que la altura de cada cara lateral es 5,6 m.

$$A = 8 \cdot 2 \cdot 2,4 : 2 + 8 \cdot 2 \cdot 5,6 : 2 = 64 \text{ m}^2$$

$$V = (8 \cdot 2 \cdot 2,4 : 2) \cdot 5 : 3 = 32 \text{ m}^3$$

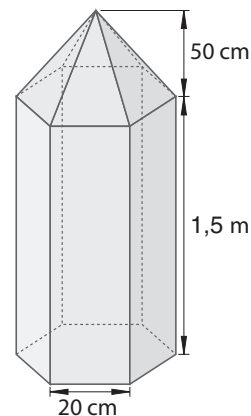
49 Halla el área y el volumen del poliedro. Las unidades están expresadas en centímetros:



$$A = 2 \cdot (18 \cdot 12 + 10 \cdot 12 + 10 \cdot 6 + 12 \cdot 4) = 888 \text{ cm}^2$$

$$V = 4 \cdot 18 \cdot 12 + 10 \cdot 6 \cdot 12 = 1584 \text{ cm}^3$$

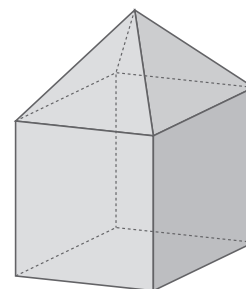
50 En un colegio quieren poner, como decoración en el vestíbulo, un lápiz hexagonal de madera. Las medidas están en la figura. Calcula la cantidad de madera necesaria para construirlo macizo.



El apotema de la base hexagonal es 17,3 cm.

$$V = (6 \cdot 0,2 \cdot 17,3 : 2) \cdot 1,5 + (6 \cdot 0,2 \cdot 17,3 : 2) \cdot 0,5 : 3 = 17,3 \text{ m}^3 \text{ de madera.}$$

51 Halla el volumen del siguiente poliedro, sabiendo que la arista del cubo mide 1 m y la altura de la pirámide es 60 cm.



$$V = 1 + 1 \cdot 0,6 : 3 = 1,2 \text{ m}^3$$